

Стабилизатор напряжения серии ССК

ССК-1-16-220



АЯ 46

РУКОВОДСТВО
ПО ЭКСПЛУАТАЦИИ

СОДЕРЖАНИЕ

	стр.
1. Назначение	3
2. Комплектность	3
3. Технические характеристики	3
4. Устройство и принцип работы	4
5. Меры безопасности	8
6. Подготовка к работе	8
7. Порядок работы	11
8. Техническое обслуживание	16
9. Характерные неисправности и методы их устранения	16
10. Правила транспортирования и хранения	17
11. Гарантии изготовителя	18
12. Использование ПК	19

1. НАЗНАЧЕНИЕ

Стабилизатор напряжения ССК-1, в дальнейшем именуемый – стабилизатор, предназначен для питания стабилизированным переменным напряжением различного электрооборудования, устройств автоматики, вычислительной и медицинской техники в условиях частого изменения напряжения питающей сети.

2. КОМПЛЕКТНОСТЬ

Стабилизатор напряжения	1 шт.
Рукоятка транспортировочная	2 шт.
Руководство по эксплуатации	1 шт.
Кабель соединительный RS-232	1 шт.
Диск CD-ROM с программным обеспечением	1 шт.
Вставка плавкая 0,8А 250В (ЗИП)	1 шт.
Коробка упаковочная	1 шт.

3. ТЕХНИЧЕСКИЕ ХАРАКТЕРИСТИКИ

Выходное напряжение, В*	220±4%
Входное напряжение (рабочий диапазон), В**	151...280
Допустимое напряжение питающей сети, В***	126...310
Частота питающей сети, Гц	50±2,5%
Номинальная мощность нагрузки, ВА	16000
Мощность, потребляемая в режиме Х.Х. при $U_{вх} \approx 220В$, не более, Вт	80
Время восстановления стабилизированного напряжения, не более, с - при скачкообразном изменении напряжения: от 165 до 265 В от 265 до 165 В - скачкообразном изменении нагрузки от 0 до 100%	0,03 0,18 0..0,18
Класс защиты	IP20
Габаритные размеры (ВхШхГ), мм	750x280x380
Масса, не более, кг	65

* номинальное выходное напряжение, заданное при изготовлении стабилизатора, равно 220В. Данное значение можно изменить, выбрав его из диапазона 210...230В с шагом в 1В (см. раздел 7.4.), при этом рабочий и предельный диапазоны входного напряжения изменятся пропорционально изменению номинального выходного напряжения.

** включение стабилизатора происходит при $U_{вх} \geq 165В$.

*** при нахождении входного напряжения вне рабочего диапазона точность стабилизации выходного напряжения не обеспечивается (см. раздел 4.2)

Условия эксплуатации:

- соответствие напряжения питающей электросети требованиям по несинусоидальности: ГОСТ 13109-97 п.5.4;
- окружающая среда невзрывоопасная, не содержащая токопроводящей пыли, агрессивных паров и газов в концентрациях, разрушающих металлы и изоляцию;
- температура окружающей среды от **+10°C** до **+35°C**;
- относительная влажность воздуха при температуре 25°C, **не более 80%**;
- атмосферное давление, кПа: **100±4**.

Дополнительные функции:

- автоматическое отключение режима стабилизации и переход в режим прямого включения **BY PASS**, при этом $U_{вх}=U_{вых}$;
- автоматическое отключение нагрузки потребителя при появлении на выходе стабилизатора опасного пониженного или повышенного напряжения;
- автоматическое отключение нагрузки потребителя при перегрузке или коротком замыкании;
- цифровая индикация на панели управления стабилизатора:
 - значения входного и выходного напряжения;
 - значения выходного тока и мощности нагрузки и перегрузки;
- светодиодная индикация состояния стабилизатора и сигналы звукового оповещения;
- мониторинг стабилизатора с помощью персонального компьютера (ПК).

4. УСТРОЙСТВО И ПРИНЦИП РАБОТЫ

4.1 Стабилизатор данного исполнения устанавливается и эксплуатируется на горизонтальной, твёрдой, ровной поверхности (пол, стол, стеллаж). Все части: силовые трансформаторы, блок силовых ключей, блок питания, блок управления и индикации располагаются внутри металлического корпуса. Болт заземления, клеммные контакты для подключения стабилизатора к питающей сети и нагрузке пользователя, автоматический выключатель «Защита блока силового», держатель предохранителя защиты блока питания и разъём для подключения к персональному компьютеру расположены под съёмным лючком в верхней задней части корпуса.

Блок силовых ключей, панель блока управления и индикации находятся за лицевой панелью. На панели управления расположены: автоматический выключатель «Сеть», жидкокристаллический индикатор (ЖКИ), светодиодные индикаторы режимов работы и клавиатура для управления и настройки стабилизатора.

На боковых стенках стабилизатора находятся узлы крепления транспортировочных рукояток.

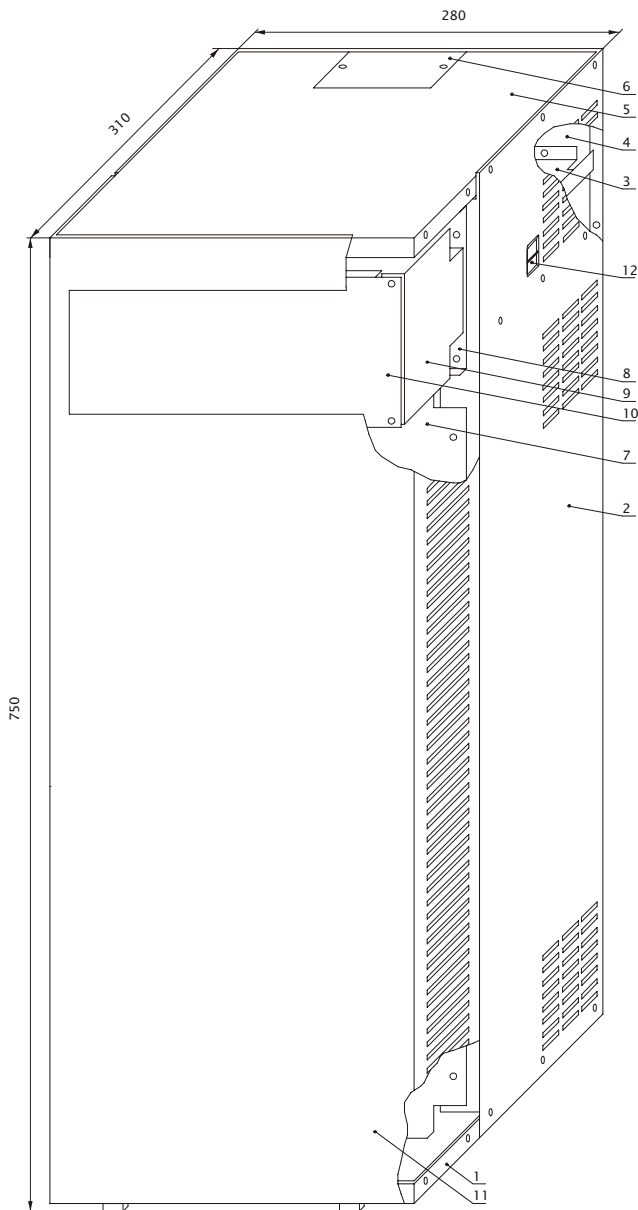


Рис.1. Габаритный чертёж стабилизатора.

1-основание, 2-боковина (правая + левая), 3-панель коммутационная, 4-задняя стенка, 5-крышка, 6-лючок, 7-панель блока силового, 8-основание панели управления, 9-скоба крепления панели управления, 10-панель управления (см.рис.4), 11-передняя панель, 12- узел крепления транспортировочной рукоятки.

4.2 Принцип работы:

Принцип работы стабилизатора основан на автоматической коммутации секций вольтодобавочной обмотки силового трансформатора с помощью тиристорных ключей в зависимости от значения входного напряжения.

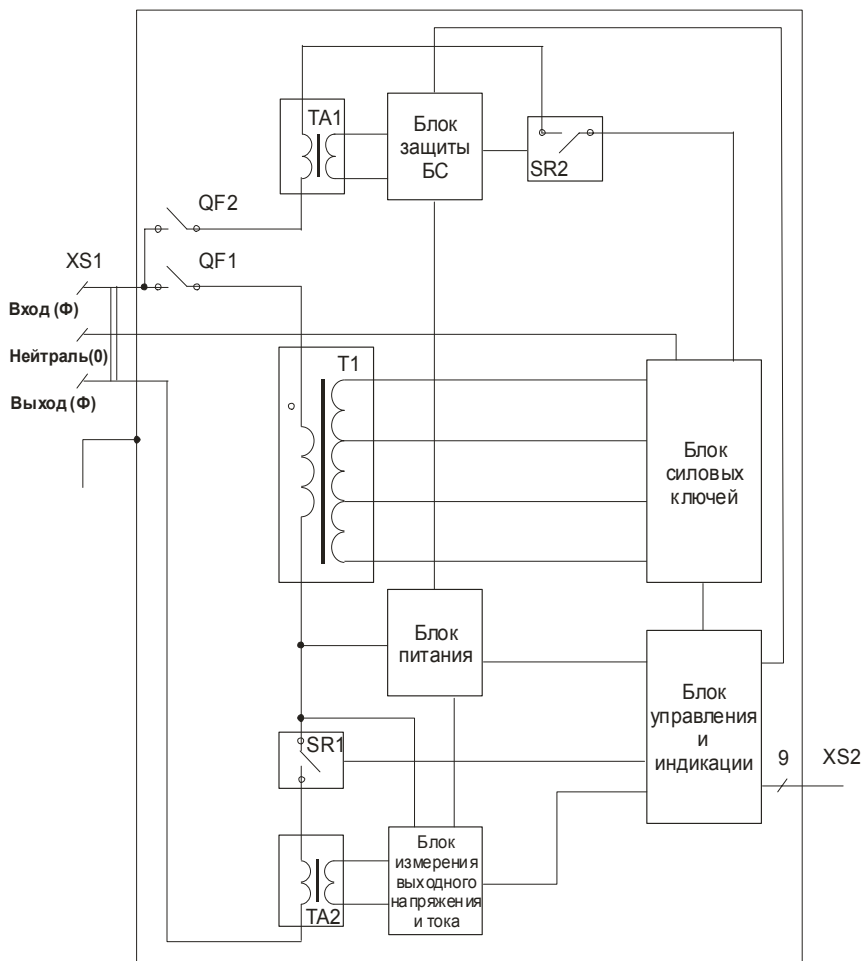


Рис.2. Структурно-функциональная схема стабилизатора.

XS1 – блок клемм (см.рис.3), QF1 – автоматический выключатель «Сеть», QF2 – автоматический выключатель «Защита блока силового», TA1 – датчик тока блока силового, T1 – силовой трансформатор, SR1 – реле «Защита нагрузки», TA2 – датчик тока нагрузки, SR2 – реле защиты блока силового, XS2 – разъем для подключения ПК.

При включении автоматического выключателя «Сеть» напряжение питающей сети через обмотку силового трансформатора поступает на блок

питания, который обеспечивает стабилизированным питанием и измерительными напряжениями блок силовых ключей, блок управления и индикации.

После окончания временной задержки с момента включения стабилизатора (0,5...1с), происходит включение реле SR2 и подача входного напряжения на блок силовых ключей. Если значение выходного напряжения будет находиться в заданных пользователем пределах, через 3...5с будет произведено включение силового реле SR1 «Защита нагрузки» и подача стабилизированного напряжения на выходную клемму стабилизатора.

Блок управления и индикации контролирует выходное напряжение стабилизатора, мощность подключенной нагрузки, ток блока силовых ключей, температуру силового трансформатора и управляет блоком силовых ключей, силовым реле SR1 «Защита нагрузки», вентилятором принудительного охлаждения, ЖКИ и светодиодными индикаторами панели управления.

При изменении напряжения питающей сети в пределах рабочего диапазона, блок управления, переключая силовые ключи, отрегулирует напряжение на выходе стабилизатора с заданной точностью (см. технические характеристики).

Если напряжение питающей сети выйдет за пределы рабочей зоны, то система управления, находясь в крайнем состоянии, не сможет обеспечить дальнейшее регулирование напряжения и стабилизатор будет лишь компенсировать входное напряжение.

Если по вышеуказанным причинам напряжение на выходе стабилизатора выйдет за критический порог (верхний или нижний), определённый пользователем, то произойдёт отключение выходного напряжения (реле SR1 «Защита нагрузки»).

При возвращении выходного напряжения в допустимые пределы, после окончания временной задержки (5...7с) происходит подача напряжения на выходную клемму стабилизатора (включение реле «Защита нагрузки»).

При возникновении аварийной ситуации в системе управления стабилизатор переводится в режим прямого включения, и напряжение питающей сети поступает на выход стабилизатора без изменений (контроль выходного напряжения будет производиться так же, как и в режиме стабилизации). При этом реле SR2 отключит блок силовых ключей от сети электропитания. Для выхода из режима прямого включения необходимо нажать кнопку «Сброс» на клавиатуре панели управления.

Вентилятор принудительного охлаждения включается при нагрузке более 50% от номинальной мощности стабилизатора (см. технические характеристики), при перегреве обмоток силового трансформатора, а также кратковременно (около 15с) при включении стабилизатора.

Если в процессе работы суммарная величина подключенной к стабилизатору нагрузки превысит номинальную мощность стабилизатора, то автоматическое отключение реле «Защита нагрузки» произойдёт тем быстрее, чем больше величина перегрузки. Для повторного включения необходимо нажать кнопку «Сброс». При коротком замыкании на выходе стабилизатора происходит срабатывание автоматического выключателя «Сеть».

5. МЕРЫ БЕЗОПАСНОСТИ

5.1 Обслуживание и ремонт стабилизатора должны производиться при условии обязательного соблюдения всех требований техники безопасности для электрических установок, а также выполнения всех указаний настоящего руководства.

5.2 Обслуживающий персонал, связанный с подключением, эксплуатацией, техническим обслуживанием, ремонтом стабилизатора, должен иметь необходимые навыки в обращении со стабилизатором и изучить правила техники безопасности при работе с электрическими установками напряжением до 1000 В.

5.3 Для проведения подключения и ремонта стабилизатора сетевая проводка потребителя должна иметь устройство для разрыва цепей фазного и нулевого проводников питания.



ЗАПРЕЩАЕТСЯ:

- устанавливать стабилизатор в помещениях со взрывоопасной или химически активной средой, разрушающей металлы и изоляцию;
- подключать к питающей сети и эксплуатировать незаземлённый стабилизатор;
- использовать один и тот же провод одновременно для заземления и в качестве нулевого провода питания стабилизатора при подключении к сети с заземлённой нейтралью;
- эксплуатировать стабилизатор при наличии деформации деталей корпуса, приводящих к их соприкосновению с токоведущими частями, появлении дыма или запаха, характерного для горячей изоляции, появлении повышенного шума или вибрации.

5.4 Необходимо предусмотреть меры, исключая попадание посторонних предметов и жидкостей в вентиляционные щели в корпусе стабилизатора, так как это может послужить причиной ухудшения условий охлаждения или выхода его из строя.

6. ПОДГОТОВКА К РАБОТЕ



6.1 После транспортировки при минусовых температурах или повышенной влажности, перед включением стабилизатор следует выдержать в нормальных климатических условиях не менее 24 часов.

6.2 Перед установкой стабилизатора мегомметром на 500В проверить сопротивление изоляции входа и выхода относительно корпуса (не менее 2 МОм). При пониженном сопротивлении изоляции просушить стабилизатор.

6.3 Установить стабилизатор на ровной, твёрдой поверхности, в специально отведённом для него месте, обеспечивающем:

- свободный приток охлаждающего и отвод нагретого воздуха (расстояние от стен, потолка или окружающих предметов не менее 0,1м);
- свободный доступ к стабилизатору для его подключения и проведения технического обслуживания.

6.4 Подключение стабилизатора производить в следующем порядке, в соответствии со схемой (рис.3).

6.4.1 Определить в силовом щите (дозовой коробке) фазный провод электрической цепи, в разрыв которой будет подключаться стабилизатор, нулевую клемму и клемму заземления.

6.4.2 В целях безопасности обеспечить отключение питающей сети для проведения монтажных работ.

6.4.3 Снять лючок узла подключения стабилизатора, снять хомут крепления вводных проводов.

6.4.4 Выполнить заземление стабилизатора, соединив болт заземления (8) корпуса с шиной заземления отдельным медным проводом сечением не менее 2,5 мм².

6.4.5 Подключить нулевой провод питающей сети к клемме «Общий» (2) блока зажимов.

6.4.6 Подключение стабилизатора производить «в разрыв» фазного провода: провод, идущий к нагрузке потребителя, подключить к клемме «Выход» (3), а фазный провод, идущий от питающей сети, подключить к клемме «Вход» (1).

6.4.7 Подключенные провода обернуть изоляционной лентой и закрепить хомутом (7).

6.4.8 Автоматический выключатель «**Защита БС**» (4) установить в положение «ВКЛ»; если этого не сделать, режим стабилизации не включится.

6.5 Подключить (при необходимости) кабель RS-232 к разъему XS2 (6) и свободному COM-порту ПК.

6.6 Установить лючок узла подключения на место и зафиксировать болтами.

6.7 После окончания монтажных работ проверить правильность подключения согласно данному руководству по эксплуатации, подать на стабилизатор напряжение питающей сети, включив автоматический выключатель «Сеть».

6.8 Установить требуемое значение номинального выходного напряжения (см. п.7.3.) и режимы защиты нагрузки от повышенного и пониженного выходного напряжения (см. п.7.5.).

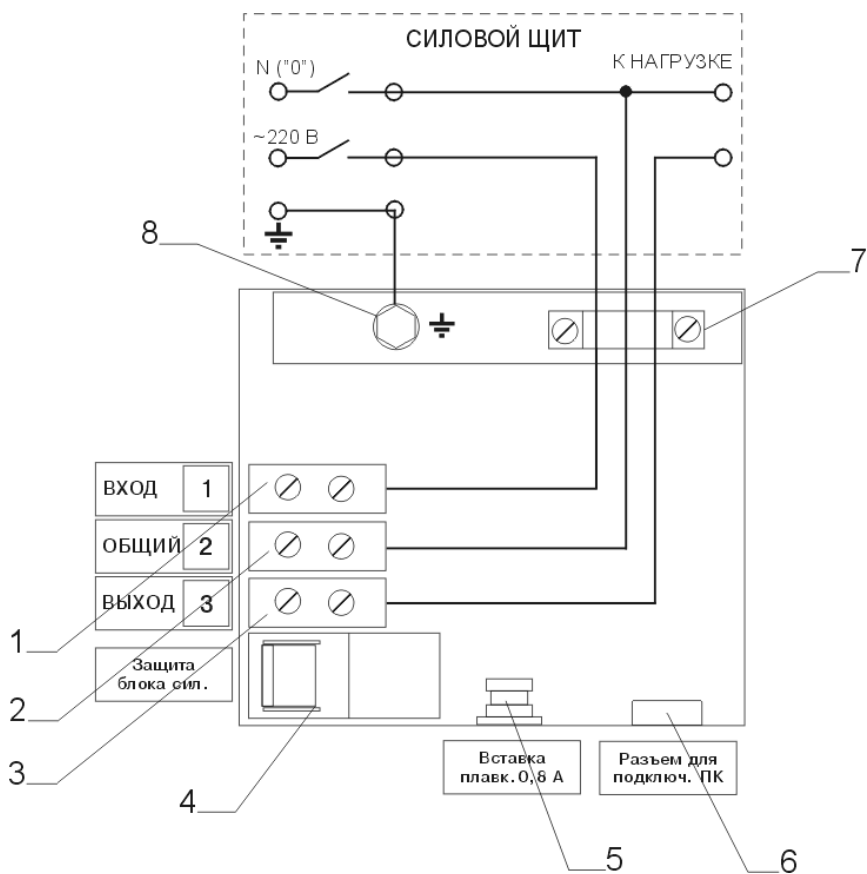


Рис.3. Схема подключения стабилизатора.

- 1-клемма «Вход»,
- 2-клемма «Общий ноль»,
- 3-клемма «Выход»,
- 4- автоматический выключатель «Защита блока силового»,
- 5-держатель предохранителя блока питания,
- 6-разъем RS-232 для подключения ПК,
- 7-хомут крепления силового кабеля,
- 8-болт заземления.

7. ПОРЯДОК РАБОТЫ

7.1. Включение стабилизатора производится автоматическим выключателем «Сеть. Текущий режим работы отображается на светодиодных индикаторах и табло ЖКИ, находящихся на панели управления и индикации.

7.2. Органы индикации и управления.

На панели управления и индикации (см.рис.4) находятся: автоматический выключатель «Сеть» (1), светодиодные индикаторы (2...5), табло ЖКИ (14) и клавиатура управления (6...13).

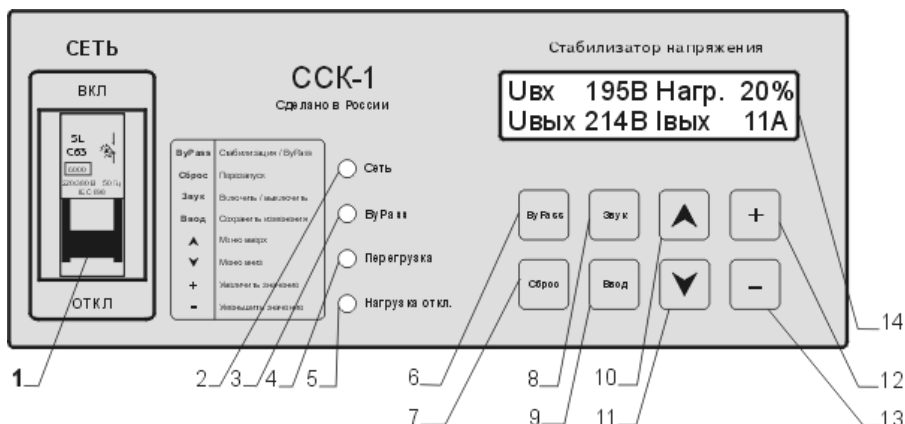


Рис.4. Панель управления и индикации.

1- Автоматический выключатель «Сеть», 2-индикатор «Сеть», 3-индикатор индикатор отключения режима стабилизации и перехода в режим прямого включения (BYPASS), 4-индикатор перегрузки, 5-индикатор срабатывания защиты нагрузки потребителя, 6-кнопка принудительного включения/отключения режима BYPASS, 7-кнопка «Сброс», 8-кнопка включения/выключения звуковых сигналов, 9-кнопка «Ввод», 10 и 11 – кнопки «Вверх» и «Вниз» для перемещения по меню стабилизатора, 12 и 13 – кнопки «+» и «-» для изменения параметров настройки стабилизатора, 14-табло ЖКИ.

7.2.1. Светодиодная индикация.

Свечение зеленого индикатора (2) «Сеть» сигнализирует о том, что стабилизатор включен и входное напряжение подано на входные клеммы.

Красный индикатор (3) «ByPass» в режиме стабилизации не светится. Свечение данного индикатора сигнализирует о нахождении стабилизатора в режиме прямого включения, при этом $U_{вх}=U_{вых}$. Причину перехода в данный режим указывает пояснительная надпись на ЖКИ. Непрерывное свечение указывает на то, что стабилизатор будет производить попытку перехода в режим стабилизации самостоятельно

(см.п.7.5), мигание – автоматический переход в режим стабилизации невозможен, требуется вмешательство пользователя.

Свечение индикатора (4) **«Перегрузка»** свидетельствует о возникновении перегрузки в выходной цепи.

Красный индикатор (5) **«Нагрузка откл.»** сигнализирует о том, что питание нагрузки отключено. Непрерывное свечение указывает на то, что нагрузка может быть включена автоматически, мигание – требуется вмешательство пользователя.

7.2.2. Табло ЖКИ и клавиатура управления, меню настройки

Двустрочный алфавитно-цифровой жидкокристаллический индикатор (14) предназначен для отображения информации о текущих значениях основных параметров стабилизатора, таких, как входное и выходное напряжение, ток нагрузки, процент загрузки стабилизатора по выходной мощности, отображения меню настройки стабилизатора, а также для вывода предупредительных и пояснительных надписей.

Клавиатура (6...13) предназначена для управления и настройки стабилизатора напряжения. Кнопки нажимаются без фиксации, нажатие и удержание кнопок (12) **«+»** и (13) **«-»** равнозначно нескольким кратковременным нажатиям.

В меню настройки можно изменить следующие параметры стабилизатора:

- верхний порог защиты нагрузки по выходному напряжению ($U_{\text{вых max}}$);
- нижний порог защиты нагрузки по выходному напряжению ($U_{\text{вых min}}$);
- номинальное выходное напряжение ($U_{\text{вых ном}}$).

Вход в меню настройки и перемещение по его пунктам осуществляется кнопками (10) **«▲»** - вверх и (11) **«▼»** - вниз. Изменение значений параметров производится кнопками (12) **«+»** - увеличение и (13) **«-»** - уменьшение текущего значения на единицу.

Для сохранения введенных изменений необходимо нажать кнопку (9) **«Ввод»**, при этом на табло ЖКИ появится надпись **«Принято к исполнению»**. Нажатие кнопки (10) или (11) без нажатия кнопки (9) приведет к показу следующего пункта меню без сохранения изменений.

Перезапуск стабилизатора осуществляется нажатием и удержанием в течение 4-5 секунд кнопки (7) **«Сброс»**.

7.3. Установка номинального выходного напряжения стабилизатора.

Номинальное выходное напряжение стабилизатора при условии нахождения входного напряжения в пределах рабочего диапазона, заданное при изготовлении, равно 220В, в диапазоне $\pm 4\%$. Для эксплуатации оборудования, рассчитанного на другое номинальное напряжение, в стабилизаторе предусмотрена возможность изменения номинального напряжения от 210 до 230В с шагом 1В.

Для изменения значения номинального выходного напряжения выберите пункт меню:

Настройка Увых ном
Значение 220В

Нажмите кнопку (12) «+» для увеличения или (13) «-» для уменьшения значения Увых ном. Для сохранения изменений нажмите кнопку (9) «Ввод».



Внимание! Пороги защиты нагрузки от повышенного и пониженного выходного напряжения будут автоматически пересчитаны пропорционально изменению Увых ном (см п.7.5).

7.4. Защита нагрузки от повышенного и пониженного выходного напряжения.

Когда напряжение питающей сети выходит за пределы рабочего диапазона, стабилизатор не может обеспечить напряжение на выходе в рамках **Увых ном \pm 4%**. Чтобы защитить в таких случаях подключенное электрооборудование от повышенного или пониженного выходного напряжения, в стабилизаторе предусмотрена система защиты нагрузки.

При значениях выходного напряжения вне установленных пределов произойдет отключение нагрузки, прозвучит предупредительный сигнал и будет светиться красный индикатор (5) «**Нагрузка откл.**», а на табло ЖКИ появится соответствующая надпись:

Увх 130В Нагр.откл
Увых < минимального

Увх 288В Нагр.откл
Увых > максимального

При возврате выходного напряжения в заданные пределы выдается предупредительный звуковой сигнал, на табло ЖКИ появится значение выходного напряжения, и по истечении 5 – 7 секунд нагрузка будет снова включена.

При повторении отключения более трех раз в течение одной минуты:

- перед очередным включением будет выдержана минутная пауза;
- затем, в случае повторения более двух раз в течении одной минуты, попытки автоматического включения нагрузки будут прекращены, красный индикатор (5) «**Нагрузка откл.**» будет мигать. Ручное включение нагрузки производится нажатием и удержанием кнопки (7) «**Сброс**». Перед включением нагрузки **выясните причину аварии!**

7.5. Установка режимов защиты нагрузки от повышенного и пониженного выходного напряжения.

При изготовлении стабилизатора устанавливаются следующие пороги защиты нагрузки:

Увых min = Увых ном - 20%;
Увых max = Увых ном +15%;

При необходимости пользователь может самостоятельно изменить значения порогов защиты в следующих пределах:

U_{вых min} от U_{вых ном} - 20% до U_{вых ном} - 6%;
U_{вых max} от U_{вых ном} + 7% до U_{вых ном} +15%;

Так, например, при значении U_{вых ном} равном 220В, порог U_{вых min} можно изменить в пределах 176...206В, а U_{вых max} - в пределах 236...253В.

Для изменения значения нужного Вам порога защиты по выходному напряжению (нижнего или верхнего) при помощи клавиатуры панели управления стабилизатора выберите соответствующий пункт меню:

Настройка U_{вых min} Значение 176В
--

Настройка U_{вых max} Значение 253В
--

Нажмите кнопку (12) «+» для увеличения или (13) «-» для уменьшения текущего значения. Для сохранения изменений нажмите кнопку (9) «Ввод».

Значения порогов также можно изменить дистанционно с помощью персонального компьютера (см. п. 11 «Использование ПК»).

7.6. Защита от перегрузки по току.

Для предотвращения выхода из строя стабилизатора и электропроводки при избыточной нагрузке или коротком замыкании, в стабилизаторе предусмотрена защита от перегрузки по току.

Если потребляемая мощность превысит номинальную мощность стабилизатора, нагрузка будет отключена. Время срабатывания защиты зависит от величины перегрузки.

При срабатывании защиты от перегрузки по току светится красный индикатор (4) «Перегрузка», мигает красный индикатор (5) «Нагрузка откл.», на табло ЖКИ индицируется информация о перегрузке.

Автоматическое включение не производится.

После выяснения причины перегрузки и ее устранения нажмите кнопку (7) «Сброс» для включения нагрузки.

7.7. Защита от перегрева.

При эксплуатации в тяжелых климатических условиях (высокая температура окружающей среды, неправильная установка стабилизатора, затрудняющая доступ воздуха для вентиляции), длительной работе при низком входном напряжении, или частых перегрузках по потребляемой мощности возможен перегрев силового трансформатора стабилизатора напряжения.

При нагрузке более 50% от номинальной мощности стабилизатора либо при нагреве обмоток силового трансформатора до 100°C включается вентилятор принудительного охлаждения.

При перегреве свыше 120°C срабатывает схема защиты от перегрева, нагрузка отключается, светится красный индикатор (5) «**Нагрузка откл.**», на табло ЖКИ выводится пояснительное сообщение:

Увх 215В	Нагр.откл
Перегрев	

При остывании стабилизатора до 80°C нагрузка подключается автоматически.

7.8. Включение/выключение звукового оповещения.

При срабатывании защиты, отключении или подключении нагрузки, а также при переходе в режим BYPASS стабилизатор подает звуковые сигналы оповещения, различающиеся по мелодиям, в зависимости от произошедшего события.

Отключение звукового сопровождения, а также его повторное включение, осуществляется нажатием кнопки (8) «**Звук**» на клавиатуре панели управления, при этом на ЖКИ индицируются соответствующие пояснительные надписи «Звук включен» или «Звук выключен».

7.9. Режим прямого включения (BYPASS).

В режиме прямого включения входное напряжение питающей сети подается на выходные клеммы стабилизатора без изменений, при этом осуществляется защита нагрузки от повышенного и пониженного выходного напряжения (см.п.7.4).

Стабилизатор переходит в данный режим работы в следующих случаях:

- автоматическое включение:
 - при резких бросках напряжения во входной электросети, способных вывести из строя стабилизатор напряжения;
 - при возникновении аварийной ситуации в силовом блоке стабилизатора (срабатывает автоматический выключатель «Защита БС»);
- принудительное включение, нажатием кнопки (6) «**ByPass**» на клавиатуре панели управления.

При автоматическом переходе в BYPASS стабилизатор работает по следующему алгоритму. Через одну минуту после перехода в данный режим система управления автоматически производит две попытки возврата к режиму стабилизации с интервалом в одну минуту. В случае повторения аварийного режима дважды в течение 1 минуты, система прекращает попытки включения, индикатор (3) «**ByPass**» мигает. Для включения режима стабилизации необходимо проверить состояние автоматического выключателя «**Защита БС**» (см. п. 6.4.8.), после чего нажать и удерживать (не менее 4 секунд) кнопку (6) «**ByPass**». Если после этого режим стабилизации включится и снова выключится, необходимо отключить стабилизатор и обратиться в сервисный центр.

Для возврата из принудительно включенного режима BYPASS также необходимо нажать и удерживать (не менее 4 секунд) кнопку (6) «**ByPass**».

8. ТЕХНИЧЕСКОЕ ОБСЛУЖИВАНИЕ

В период эксплуатации стабилизатора обслуживающий персонал, не реже одного раза в месяц, должен проводить техническое обслуживание, которое включает:

- осмотр стабилизатора и подключенных к нему проводов с целью выявления их повреждений;
- удаление пыли и грязи с поверхностей стабилизатора сухой ветошью или щёткой.



Внимание! Использование абразивных материалов, синтетических моющих средств, химических растворителей может привести к повреждению поверхности корпуса, органов управления и индикации стабилизатора. Попадание жидкостей или посторонних предметов внутрь стабилизатора может привести к выходу его из строя.

9. ХАРАКТЕРНЫЕ НЕИСПРАВНОСТИ И МЕТОДЫ ИХ УСТРАНЕНИЯ

Перечень наиболее часто встречающихся или возможных неисправностей:

Симптом	Возможная причина	Рекомендации по устранению
При включенном в сеть стабилизаторе не горит светодиодный индикатор «Сеть», нет индикации на ЖКИ, напряжение на выходе отсутствует.	Отсутствует входное напряжение.	Проверить наличие напряжения на входе стабилизатора. Включение стабилизатора происходит при $U_{вх} \geq 165В$.
	Вышел из строя предохранитель защиты блока питания.	Убедиться в нахождении входного напряжения в пределах паспортных характеристик. Выключить стабилизатор. Снять лючок узла подключения стабилизатора и заменить плавкую вставку предохранителя на запасную (0,8А 250В), прилагающуюся в комплекте поставки. Включить стабилизатор.
	Выход из строя стабилизатора.	Если все вышеуказанные способы не принесли положительного результата, обратитесь в сервисный центр.

<p>Светится индикатор «ByPass», выходное напряжение не стабилизируется. На ЖКИ индицируется надпись «Авария сети»</p>	<p>Авария сети электропитания.</p> <p>Срабатывание автомата защиты блока силового.</p>	<p>Убедиться в нахождении входного напряжения в пределах паспортных характеристик. Нажать и удерживать в течение 4с кнопку «ByPass».</p> <p>Снять лючок узла подключения стабилизатора и проверить положение автоматического выключателя «Защита БС». Если он находится в положении «Выкл.», включить его, затем нажать и удерживать в течение 4с кнопку «ByPass». При повторном срабатывании автомата выключить стабилизатор и обратиться в сервисный центр.</p>
<p>Срабатывает автоматический выключатель на лицевой панели стабилизатора.</p>	<p>Короткое замыкание в цепи нагрузки.</p> <p>Выход из строя стабилизатора</p>	<p>Отключить кабель питания нагрузки с выхода стабилизатора. Включить стабилизатор. Если повторного срабатывания автомата не происходит, проверить нагрузку.</p> <p>Если все вышеуказанные способы не принесли положительного результата, обратитесь в сервисный центр.</p>

10. ПРАВИЛА ТРАНСПОРТИРОВАНИЯ И ХРАНЕНИЯ

10.1. Стабилизатор, выпускаемый предприятием-изготовителем, отправляется потребителю упакованным в индивидуальную тару, в один слой, в вертикальном положении. Вид транспорта - любой.

10.2. Стабилизатор должен храниться в отапливаемых, вентилируемых помещениях с температурой воздуха от +5°C до +40°C с относительной влажностью воздуха не более 80% при температуре воздуха не более 25°C, при отсутствии в воздухе кислотных паров и газов, вредно действующих на материалы.

11. ГАРАНТИИ ИЗГОТОВИТЕЛЯ

11.1. Основные положения.

Предприятие-изготовитель гарантирует безотказную работу стабилизатора при соблюдении потребителем условий эксплуатации, транспортирования, хранения, в соответствии с требованиями, указанными в руководстве по эксплуатации.

Гарантийный срок эксплуатации стабилизатора - 12 месяцев с момента продажи, но не более 24 месяцев со дня выпуска стабилизатора заводом-изготовителем. В течение указанного срока предприятие-изготовитель бесплатно устраняет выявившиеся дефекты.

Ремонт изделия может быть осуществлен только предприятием-изготовителем или его авторизованными сервисными центрами.

Гарантийный ремонт изделия осуществляется в срок не более 21 дня, без учета праздничных дней, с момента передачи его потребителем.

Предприятие-изготовитель не возмещает ущерба за любые дефекты, возникшие не по его вине в период гарантийного срока.

Гарантийное обслуживание включает в себя ремонтные работы и замену дефектных частей. Восстановление внешнего вида изделия, в том числе рихтовка, окраска, либо замена деталей корпуса, не входит в перечень работ по гарантийному обслуживанию, за исключением случаев, произошедших по вине изготовителя. Гарантия также не распространяется на периодическое обслуживание, ремонт или замену частей в связи с их естественным износом.

11.2. Условия предоставления гарантийного обслуживания.

Гарантийные обязательства не могут быть подтверждены, если отсутствует гарантийный талон с отметкой о дате продажи, подписью и печатью организации – продавца, подписью покупателя; серийный номер на изделии удалён, стёрт, изменён или неразборчив.

Изделие снимается с гарантийного обслуживания в следующих случаях:

- при наличии механических повреждений;
- при нарушении целостности пломб, наличии следов постороннего вмешательства, внесении несанкционированных производителем изменений в конструкцию изделия или выполнении ремонта в других организациях, не имеющих статуса авторизованного сервисного центра;
- если при вскрытии стабилизатора обнаружены неисправности, возникновение которых могло быть вызвано:
 - попаданием внутрь стабилизатора жидкости или посторонних предметов, грязи либо пыли;
 - жизнедеятельностью грызунов или насекомых;
 - стихийным бедствием (пожар, землетрясение, попадание молнии и т.п.);
 - неправильным подключением к питающей электросети или нагрузке;

- несоответствием условий эксплуатации или хранения изделия требованиям, указанным в настоящем руководстве или Государственным техническим стандартам и нормам;

11.3. Замена или возврат изделия.

Обмен или возврат приобретённого изделия осуществляется на основании статей 18 и 21 Закона о защите прав потребителя.

В случае обмена или возврата необходимо предоставить:

- изделие с сохранением его товарного вида: без механических повреждений, в оригинальной упаковке и комплектации;
- гарантийный талон с отметкой о дате продажи, подписью и печатью организации – продавца;
- накладную и кассовый чек.

12. ИСПОЛЬЗОВАНИЕ ПК

Для использования дополнительных возможностей по настройке стабилизатора ССК-1 используется программное обеспечение «ССК-Монитор» (далее «ПО») для IBM-совместимого персонального компьютера (далее «ПК»). Для получения ПО обратитесь к вашему региональному дилеру.

Данное ПО позволяет:

- визуально контролировать входное и выходное напряжение стабилизатора, ток нагрузки;
- настраивать пороги отключения нагрузки по выходному напряжению,
- производить мониторинг работы стабилизатора (в версии для Windows 9x режим электронного самописца).

Для работы стабилизатора с ПК:

- 1) Подсоедините стабилизатор к COM-порту ПК прилагаемым соединительным кабелем.



Во избежание повреждения ПК перед подсоединением убедитесь, что ПК и стабилизатор выключены.

- 2) Включите стабилизатор и ПК.
- 3) Установите программное обеспечение.

Требования к ПК:

процессор: не ниже Intel Pentium 60 (или совместимого);

ОЗУ: не менее 64 Мбайт;
2 Мбайт дискового пространства на жестком диске;
накопитель CD-ROM;
один свободный COM-порт;
операционная система Microsoft Windows 95/98/Me/NT/2000/XP/2003.

Для установки ПО запустите программу **Setup.exe**. Ознакомьтесь с описанием программы, изложенном в файле **README.TXT**.

Полные инструкции по работе с данным ПО находятся в файле “Руководство пользователя”, создающемся при установке.