

Стабилизатор напряжения SOLBY

однофазный серии SVC



АЯ 46

РУКОВОДСТВО
ПО ЭКСПЛУАТАЦИИ

СОДЕРЖАНИЕ

	стр.
1. Назначение	3
2. Комплектность	3
3. Технические характеристики	4
4. Устройство и принцип работы	6
5. Меры безопасности	8
6. Подготовка к работе и порядок работы	9
7. Техническое обслуживание	9
8. Правила транспортировки и хранения	10
9. Гарантийные обязательства	11

Внимательно изучите настоящее руководство по эксплуатации перед первым включением стабилизатора напряжения. Неправильное подключение может привести к повреждению стабилизатора и нагрузки.

1. НАЗНАЧЕНИЕ

Устройство предназначено для поддержания стабильного однофазного напряжения питания нагрузок бытового и промышленного назначения 220В, 50Гц. при отклонениях сетевого напряжения в широких пределах по значению и длительности.

2. КОМПЛЕКТНОСТЬ

- | | |
|--------------------------------|-------|
| 1. Стабилизатор | 1 шт. |
| 2. Руководство по эксплуатации | 1 шт. |
| 3. Упаковка | 1 шт. |

3. ТЕХНИЧЕСКИЕ ХАРАКТЕРИСТИКИ

Таблица №1.

Технические характеристики стабилизаторов без дополнительного трансформатора.

Модель стабилизатора	SVC-500	SVC-1000	SVC-1500	SVC-2000	SVC-3000
Максимальная мощность нагрузки при $U_{вх} = 220В$, ВА*	500	1000	1500	2000	3000
Максимальная мощность нагрузки при $U_{вх} = 160В$, ВА	250	500	750	1000	1500
Допустимые пределы отклонения входного напряжения, В	140 – 260				
Точность поддержания выходного напряжения 220В, %	2,0				
Время реакции системы по восстановлению выходного напряжения при отклонении напряжения сети на $\pm 10\%$, не более, с	0,5				
КПД системы, не менее, %	97				
Система охлаждения	Естественная				
Тип стабилизатора	Электрохимический с сервоприводом				
Класс защиты	IP 20				
Рабочий диапазон температуры окружающей среды, °С	0 , + 40				
Относительная влажность при $T = +25\text{ }^{\circ}\text{C}$, не более, %	80				
Атмосферное давление, кПа	100 \pm 4				
Масса, кг	5	5,6	7	11	14,5
Габариты (ВхШхГ), мм	165x210x210			200x240x300	300x240x320

Таблица №2.

**Технические характеристики стабилизаторов
с дополнительным трансформатором.**

Модель стабилизатора	SVC-5000	SVC-8000	SVC-10000	SVC-15000	SVC-20000	SVC-30000
Максимальная мощность нагрузки при $U_{вх} = 220В$, кВА*	5	8	10	15	20	30
Максимальная мощность нагрузки при $U_{вх} = 160В$, кВА	2,5	4	5	7,5	10	15
Допустимые пределы отклонения входного напряжения, В	140 – 260					
Точность поддержания выходного напряжения 220В, не хуже, %	3,0					
Время реакции системы по восстановлению выходного напряжения при отклонении напряжения сети на $\pm 10\%$, не более, с	0,5					
КПД системы, не менее, %	95					
Система охлаждения	Естественная					
Тип стабилизатора	Электрохимический с сервоприводом					
Класс защиты	IP 20					
Рабочий диапазон температуры окружающей среды, °С	0 , + 40					
Относительная влажность при $T = +25\text{ }^{\circ}\text{C}$, не более, %	80					
Атмосферное давление, кПа	100 \pm 4					
Масса, кг	25	34	35	60	71	100
Габариты (ВхШхГ), мм	200x245x495	235x305x490		900x410x440		940x450x480

* зависимость допустимой предельной нагрузки стабилизатора от входного напряжения указана в п.5.1 настоящего руководства.

4. УСТРОЙСТВО И ПРИНЦИП РАБОТЫ

Стабилизатор SOLBY модели SVC относится к электромеханическому типу стабилизаторов, обеспечивающих плавное регулирование выходного напряжения с высокой точностью его поддержания. Регулирование обеспечивается сервоприводом, автоматически отслеживающим за изменениями входного напряжения и тока нагрузки.

На рис. 1 приведены структурные схемы стабилизаторов.

Стабилизатор состоит из следующих узлов:

- корпус;
- автоматический выключатель (АВ) или сетевой предохранитель (в моделях малой мощности);
- входное (K1) и выходное (K2) реле (в моделях с дополнительным трансформатором используются контакторы);
- регулируемый автотрансформатор (АТ);
- сервопривод управления щеткой автотрансформатора (СП);
- электронный блок управления сервоприводом и защиты нагрузки (БУЗ);
- блок индикации (БИ);
- вольтдобавочный трансформатор (ДТ) в моделях от 5 кВА и выше.

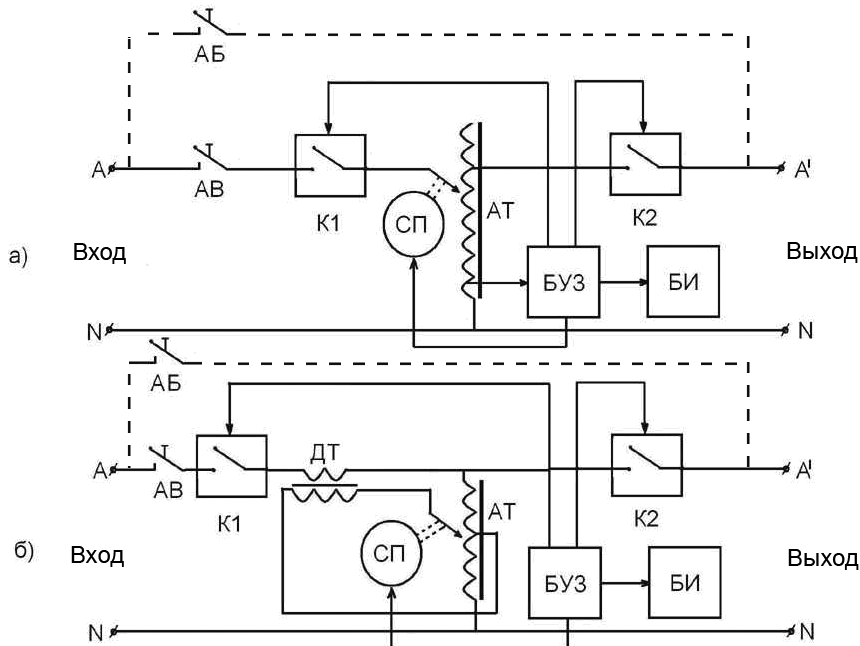


Рис.1 Структурные схемы стабилизаторов:

- а) без дополнительного трансформатора
- б) с дополнительным трансформатором

Стабилизация выходного напряжения осуществляется следующим образом. После включения стабилизатора блок управления анализирует величину входного/выходного напряжения и подает сигнал управления на электродвигатель, приводящий в движение угольную щетку автотрансформатора, скользящую по неизолированной дорожке на медной обмотке, навитой на тороидальный магнитопровод. При этом происходит плавное увеличение или уменьшение выходного напряжения до номинального значения.

Блок защиты анализирует значения напряжений и отключает выход стабилизатора от нагрузки при недопустимых значениях выходного напряжения. После уменьшения выходного напряжения нагрузка включается автоматически.

На передней панели корпуса стабилизатора расположены:

- сетевой автоматический выключатель,
- светодиоды (на моделях с мощностью от 2000ВА и выше), отображающие наличие сетевого напряжения, верхний предел входного напряжения (260В) и нижний предел входного напряжения (140В), при которых прекращается стабилизация выходного напряжения,
- цифровые светодиодные дисплеи или стрелочные индикаторы, отображающие значения выходного напряжения и тока (в моделях с мощностью до 2000ВА - только напряжения);
- две розетки без заземляющего контакта с номинальным выходным напряжением 110В и 220В (на моделях с мощностью до 2000ВА).

Модели стабилизаторов SVC мощностью 2000 ВА и более имеют на передней панели корпуса дополнительный автоматический выключатель цепи Байпас (АБ), обеспечивающий подключение нагрузки напрямую к сети при выходе из строя силовой цепи стабилизации или электронных цепей управления стабилизатора. На структурных схемах стабилизаторов (рис.1) цепи Байпас указаны пунктирными линиями.

На задней панели корпуса стабилизатора расположены разъемы: розетки в стабилизаторах малой мощности для подключения нагрузки, или клеммные колодки (закрытые съемной крышкой) для подключения нагрузки, сети и заземления – в стабилизаторах большой мощности.

Исполнение стабилизатора напольное, что определяет его установку и эксплуатацию на горизонтальной, ровной поверхности. Корпуса стабилизаторов мощностью 15 кВА и более снабжены колесами.

5. МЕРЫ БЕЗОПАСНОСТИ



5.1 ВНИМАНИЕ!

Стабилизатор является прибором переменного тока 50 Гц. Общая потребляемая мощность электроприборов, подключаемых к стабилизатору, не должна превышать указанную суммарную мощность нагрузки.

При использовании стабилизатора напряжения в сетях с очень низким напряжением, предельная допустимая мощность нагрузки составляет 50%-100% от номинальной. На рис. 3 представлена зависимость мощности нагрузки от входного напряжения.

Во избежание выхода из строя стабилизатора напряжения **КАТЕГОРИЧЕСКИ ЗАПРЕЩАЕТСЯ** превышать допустимую максимальную мощность нагрузки.

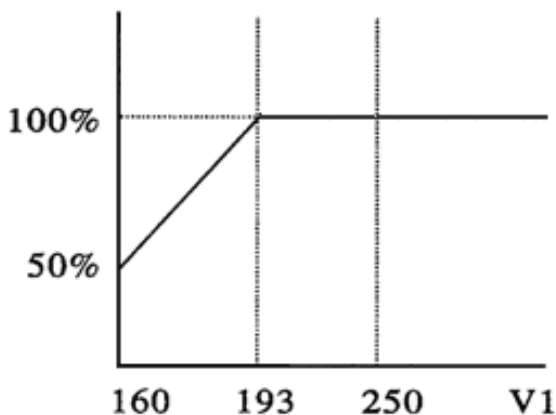


Рис. 3 График зависимости мощности нагрузки от входного напряжения.

5.2 Внутри корпуса изделия имеется опасное напряжение более 220В, с частотой 50Гц. К работе с изделием допускаются лица, изучившие настоящее руководство и инструкцию по технике безопасности, действующую на предприятии.

5.3 Необходимо бережно обращаться с изделием, нельзя подвергать его ударам, перегрузкам, воздействию жидкостей и грязи.

5.4 **ЗАПРЕЩАЕТСЯ** эксплуатация изделия при появлении дыма или запаха, характерного для горячей изоляции, появлении повышенного шума, поломке или появлении трещин в корпусе и при поврежденных соединителях.

5.5 **ЗАПРЕЩАЕТСЯ** накрывать стабилизатор какими-либо материалами, размещать на нем приборы и предметы, закрывать вентиляционные отверстия.

5.6 **ЗАПРЕЩАЕТСЯ** работа изделия в помещениях с взрывоопасной или химически активной средой, в условиях воздействия капель или брызг, а также на открытых площадках.

5.7 Не рекомендуется эксплуатация изделия без периодического осмотра обслуживающим персоналом.

5.8 **ЗАПРЕЩАЕТСЯ** работа изделия без **ЗАЗЕМЛЕНИЯ**. Заземление стабилизаторов мощностью до 1500ВА включительно осуществляется через заземляющий контакт вилки сетевого шнура. Контакт заземления в стабилизаторах мощностью от 2000 до 10000ВА расположен на клеммной колодке, находящейся на задней панели корпуса изделия и закрытой съемной крышкой. Заземление стабилизаторов мощностью 15кВА и выше осуществляется через болт заземления, расположенный на корпусе прибора.

6. ПОДГОТОВКА К РАБОТЕ



6.1 **ВНИМАНИЕ!** После транспортировки или хранения стабилизатора при отрицательных температурах перед включением необходимо выдержать его в указанных условиях эксплуатации не менее 4-х часов.

6.2 Произвести внешний осмотр изделия с целью определения отсутствия повреждений корпуса.

6.3 Обеспечить заземление стабилизатора (см. пункт 5.8).

6.4 Подключить сетевой кабель и кабель нагрузки.



ВНИМАНИЕ! Левая группа выходных контактов клеммной колодки стабилизаторов SVC-2000 и SVC-3000 предназначена для подключения нагрузки с номинальным напряжением 110В. Для подключения нагрузки с номинальным напряжением 220В используйте правую группу выходных контактов.

6.5 Подать питающее напряжение на изделие.

7. ТЕХНИЧЕСКОЕ ОБСЛУЖИВАНИЕ

7.1 Периодически производить очистку вентиляционных отверстий изделия от пыли, ворсинок и т.п.

7.2 Не реже 1 раза в квартал осуществлять профилактические работы по очистке контактной дорожки обмотки и угольной щетки, для обеспечения надлежащего электрического контакта, путем протирки их техническим спиртом, предварительно обесточив изделие и сняв кожух корпуса .

7.3 В случае отсутствия или неизменности выходного напряжения при его регулировке, при возникновении повышенного шума или запаха гари немедленно отключить стабилизатор от сети и обратиться в сервисный центр.

8. ПРАВИЛА ТРАНСПОРТИРОВКИ

Транспортирование должно производиться в упаковке производителя, любым видом наземного (в закрытых негерметизированных отсеках), речного, морского, воздушного (в закрытых герметизированных отсеках) транспорта, без ограничения расстояния и скорости, допустимых для данного вида транспорта.

Стабилизаторы, поступившие к потребителю, должны храниться в таре предприятия - изготовителя при температуре окружающего воздуха от минус 40 до плюс 35 °С, при относительной влажности воздуха до 80%.

В помещениях для хранения не должно быть пыли, паров кислот и щелочей, вызывающих коррозию.

9. ГАРАНТИЙНЫЕ ОБЯЗАТЕЛЬСТВА

Гарантийный срок эксплуатации стабилизатора - 12 месяцев со дня продажи в пределах гарантийного срока хранения. Гарантийный срок хранения стабилизатора - 12 месяцев со дня изготовления. При отсутствии даты продажи и штампа магазина гарантийный срок исчисляется со дня выпуска стабилизатора изготовителем.

В течение гарантийного срока эксплуатации в случае нарушения работоспособности стабилизатора по вине предприятия - изготовителя потребитель имеет право на бесплатный ремонт.



ВНИМАНИЕ! Производитель не несет ответственности за ущерб здоровью и собственности, если он вызван несоблюдением норм установки и эксплуатации, предусмотренной данным руководством.



ВНИМАНИЕ! Проследите за правильностью заполнения **свидетельства о приемке и продаже стабилизатора** (должны быть указаны: производитель, торгующая организация, дата изготовления и продажи, штамп изготовителя и торгующей организации, а также ВАША ЛИЧНАЯ ПОДПИСЬ).

Гарантийное обслуживание не производится в следующих случаях:

- несоблюдения правил хранения, транспортировки, установки и эксплуатации, установленных настоящим паспортом;
- не предъявления **подлинника свидетельства о приемке и продаже стабилизатора**, подтверждающего факт его продажи;
- не предъявления гарантийного талона;
- ремонта стабилизатора не уполномоченными на это лицами и организациями, его разборки и других, не предусмотренных данным паспортом вмешательств;
- механических повреждений, следов химических веществ и попадания внутрь инородных предметов;
- при ущербе вследствие обстоятельств непреодолимой силы (стихии, пожара, молнии, несчастных случаев и т.п.);
- использование стабилизатора не по назначению: подключению к сети с параметрами, отличными от указанных в технических условиях, подключение нагрузок, превышающих номинальную мощность изделия.